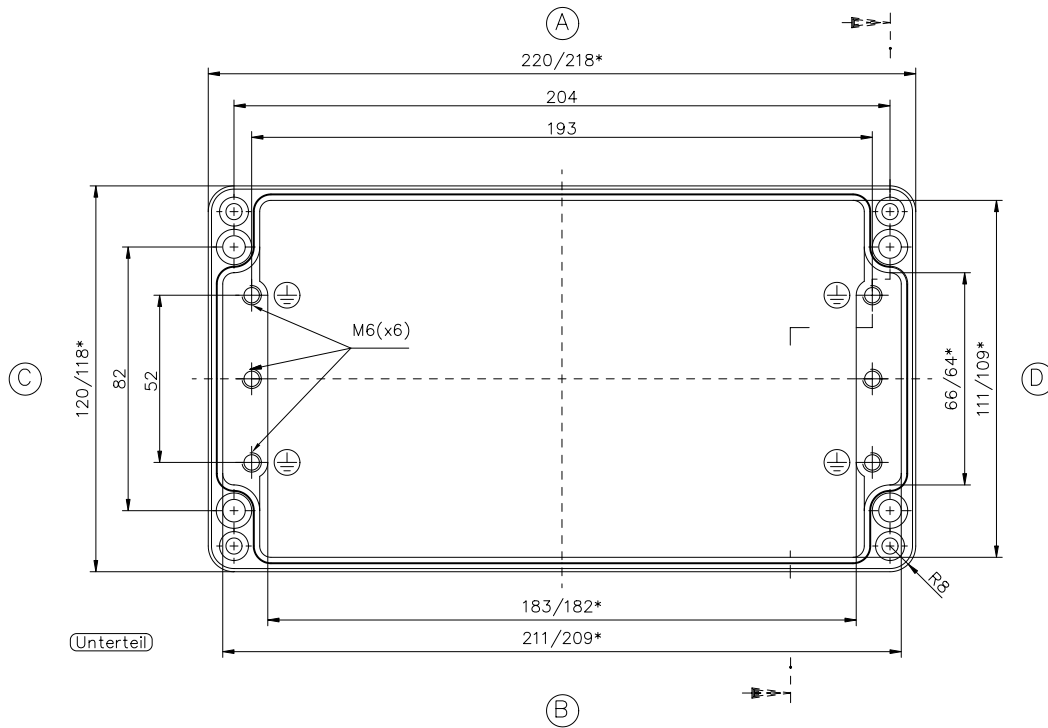


\* = Mass durch Formkonizität nach unten verringert.  
Freimass – Toleranz nach GTA 13/5 – DIN 1688

Deckel



Unterteil

