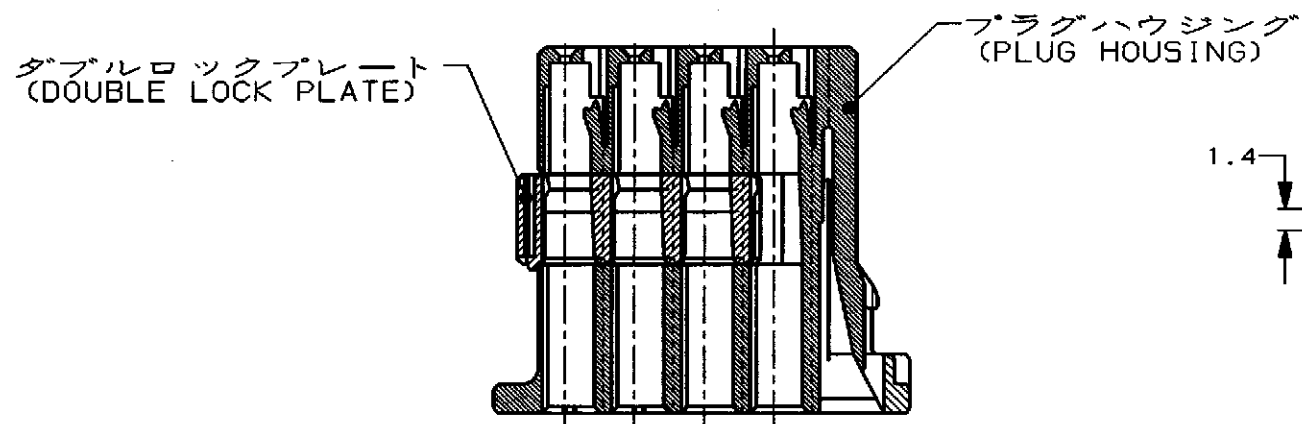
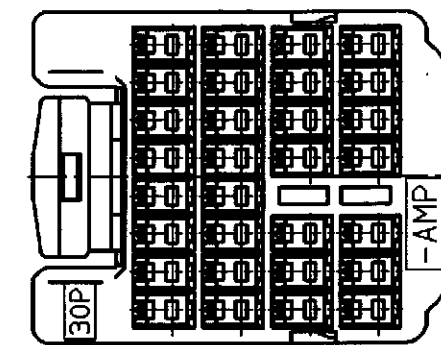
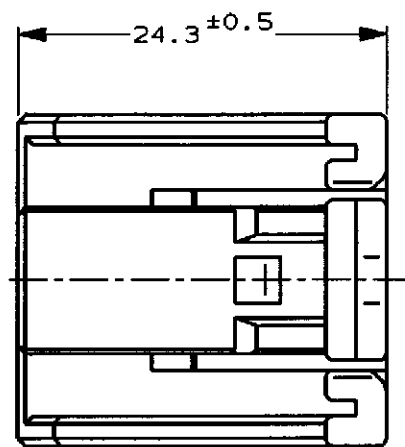
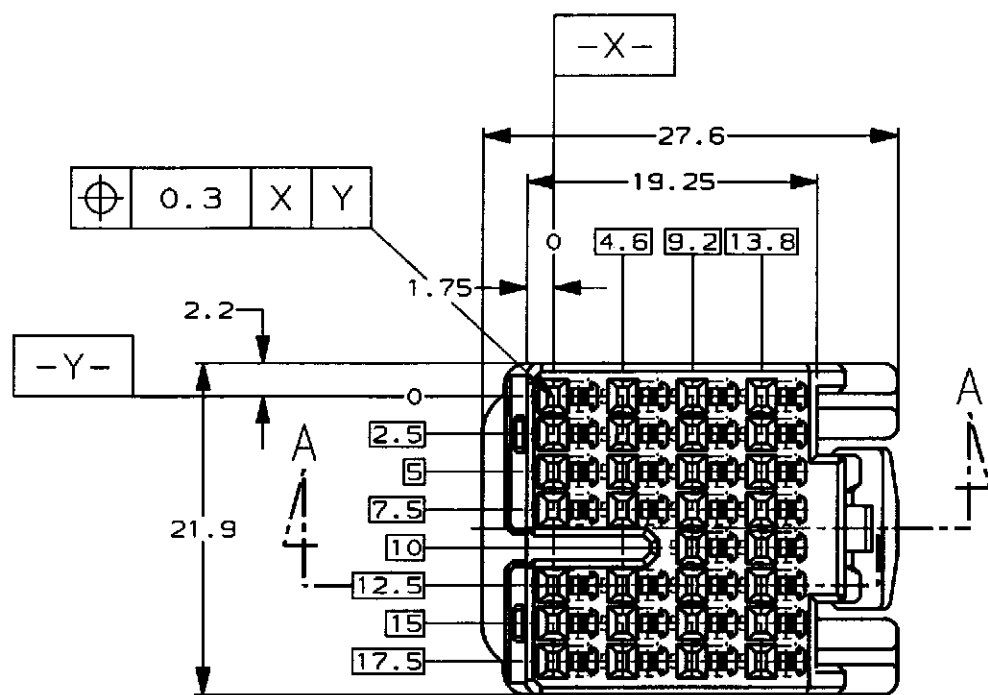


LOC DIST
J

REVISIONS

P	LTR	DESCRIPTION	ECN	DATE	DWN	APVD
0		作成 RELEASED	FJ00-1109-97	30JUL97	KF	KS
A		変更 REVISED	FJ00-0166-98	29JUL98	KF	AD



断面 A-A
(SECT. A-A)

GREEN 緑	30Pos. PLUG ASS'Y. 30極 プラグ アセンブリ	353217-4	①
色 (COLOR)	名称 (NAME)	型番 (P/N)	ITEM No.
WIRE RANGE 包合電線断面積		INSULATION DIA 被覆外径	

THIS DRAWING IS A CONTROLLED DOCUMENT FOR AMP INCORPORATED. IT IS SUBJECT TO CHANGE AND THE CONTROLLING ENGINEERING ORGANIZATION SHOULD BE CONTACTED FOR THE LATEST REVISION.		DWN K. FUCHIBE 30JUL97	AMP 日本エー・エム・ジー株式会社 Kawasaki, Japan	
DIMENSIONS: 単位: 概 mm		CHK K. ODA 30JUL97	NAME 30極 プラグ ハウジング アセンブリ 30Pos. PLUG HOUSING ASS'Y	
TOLERANCES UNLESS OTHERWISE SPECIFIED 一般公差 10% ±0.2 30% ±0.25 100% ±0.3 ANGLE: ±0.3°		APVD K. SHIMIZU 30JUL97	PRODUCT SPEC 製品規格 108-5580(-1) INSTRUCTION SHEET 取扱説明書 411-5828(-1)	
MATERIAL 材料 PBT	COLOR 色 SEE TABLE	WEIGHT 8.3g	SIZE A3	CAGE CODE 00779
CUSTOMER DRAWING			DRAWING NO 番号 C-353217	SCALE 尺度 2-1
			SHEET 1	OF 1
			REV A	