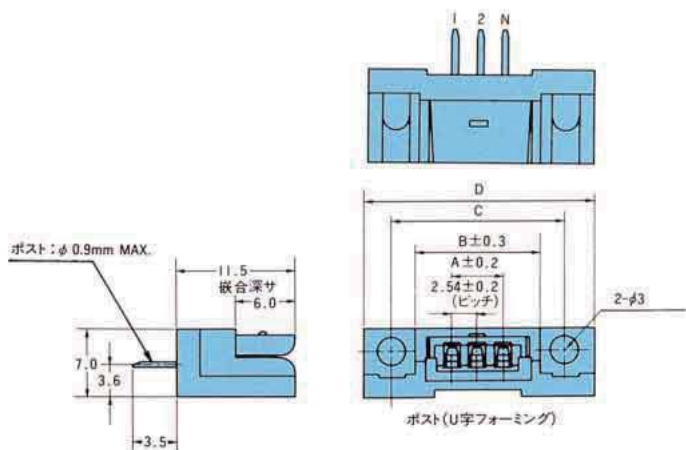


SERIES

9021

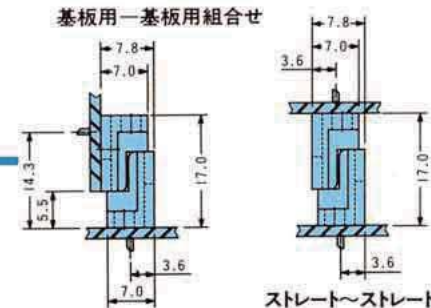
基板用
フランジ付
シングルタイプ

ストレート

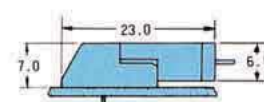


組合せ寸法

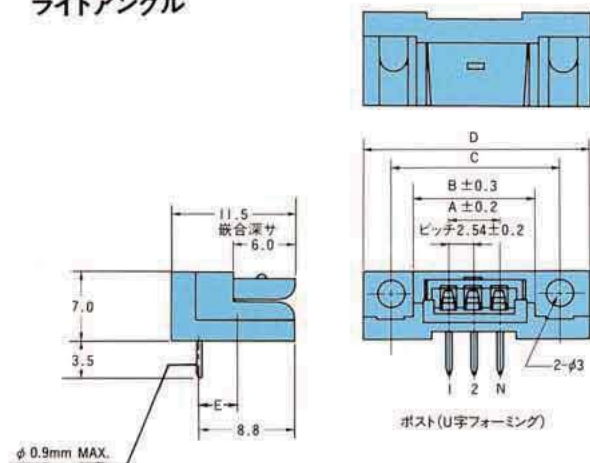
基板用—基板用組合せ



基板用—圧着用組合せ



ライトアングル

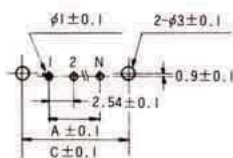


ストレート〜ライトアングル

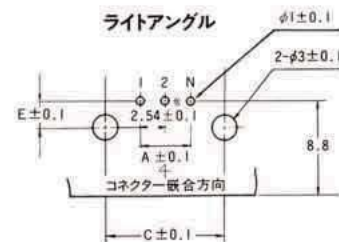
ライトアングル〜ライトアングル

基板取付寸法

ストレート



ライトアングル



極数	A	B	C	D	E	備考
6	12.70	20.70	25.65	31.7	2.4	ロック付
12	27.94	35.94	40.89	46.9	2.4	
16	38.10	46.10	51.05	57.1	2.4	
20	48.26	56.26	61.21	67.3	3.3	ロックなし

注文コード

型番構成 00 9021 0613 00 339

極数
6,12,16,20

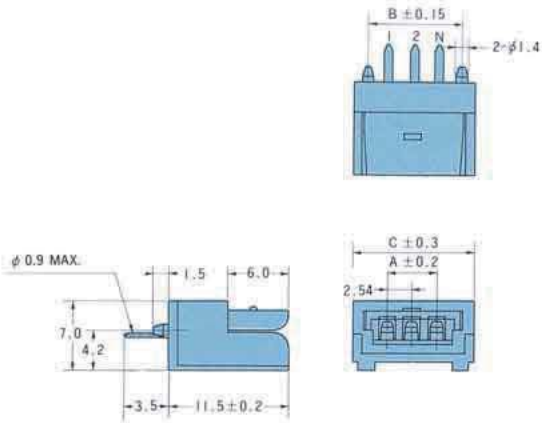
バリエーション
13: ライトアングル
14: ストレート

メッキコード
339: 金メッキ

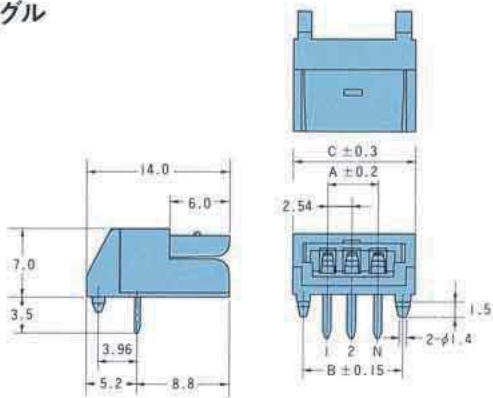
SERIES 9021

基板用
フランジなし
シングルタイプ

ストレート

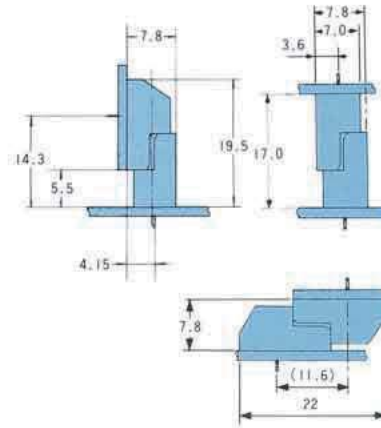


ライトアングル

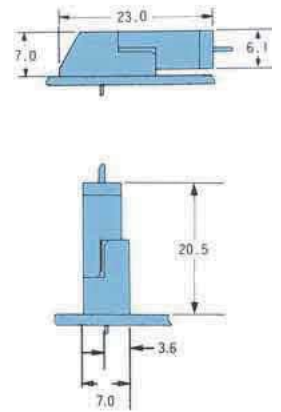


組合せ寸法

基板用—基板用組合せ

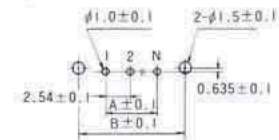


基板用—圧着用組合せ

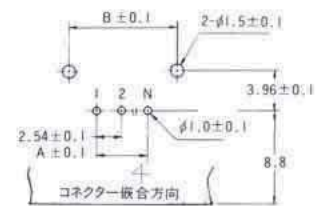


基板取付寸法

ストレート



ライトアングル



極数	A	B	C	備考	
2	2.54	7.62	10.54	ロック付	
3	5.08	11.58	13.08		
4	7.62	12.70	15.62		
6	12.70	17.78	20.70		
8	17.78	22.86	25.78		
10	22.86	27.94	30.86		
12	27.94	33.02	35.94		
14	33.02	38.10	41.02		
16	38.10	43.18	46.10		
18	43.18	48.26	51.18		
20	48.26	53.34	56.26		ロック無

注文コード

型番構成 **00 9021 0211 00 339**

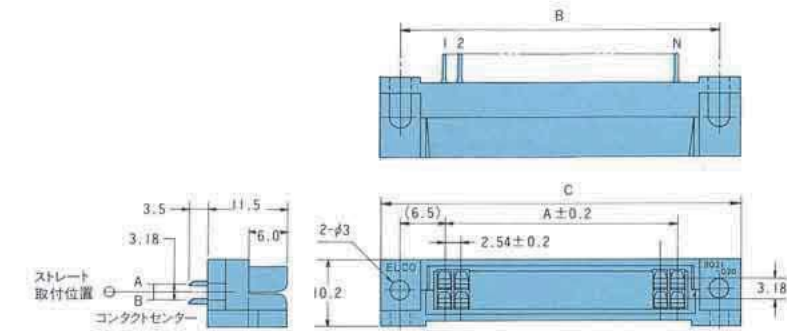
極数 **2,3,4,6,8,10,12,14,16,18,20**

バリエーション
11：ライトアングル
12：ストレート (20極はライトアングルタイプのみ)

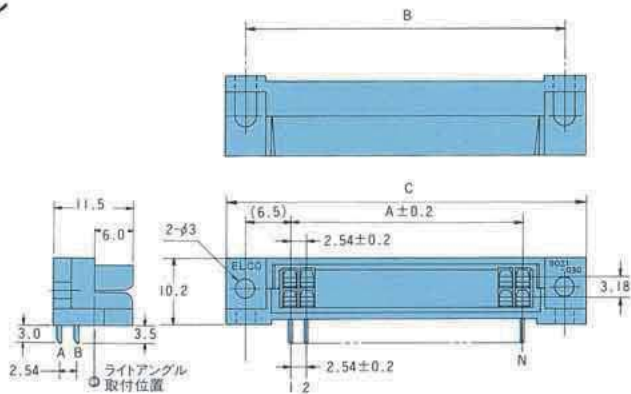
メッキコード
339：金メッキ

生産対応可能バリエーションや極数については、営業部にご確認願います。
 Feel free to contact our sales department for available variation or number of positions.

ストレート



ライトアングル



極数	A	B	C
14 (7 / 7)	15.24	—	23.24
20 (10 / 10)	22.86	35.81	41.9
26 (13 / 13)	30.48	43.43	49.5
30 (15 / 15)	35.56	48.51	54.6
36 (18 / 18)	43.18	56.13	62.2
40 (20 / 20)	48.26	61.21	67.3

注文コード

型番構成 00 9021 1421 00 339

極数
14,20,26,30,36,40

バリエーション

21	ライトアングル(フランジなし) 14極のみ
22	ストレート(フランジなし) 14極のみ
23	ライトアングル(フランジ付)
24	ストレート(フランジ付)

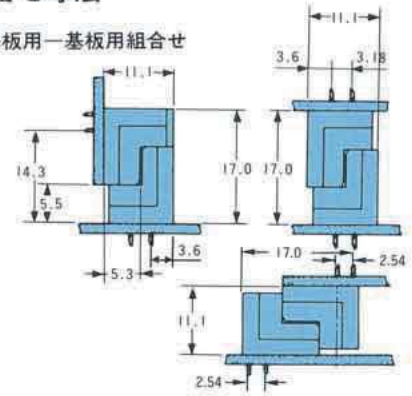
メッキコード
339 : 金メッキ



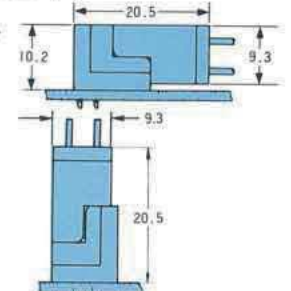
SERIES
9021
基板用
デュアルタイプ

組合せ寸法

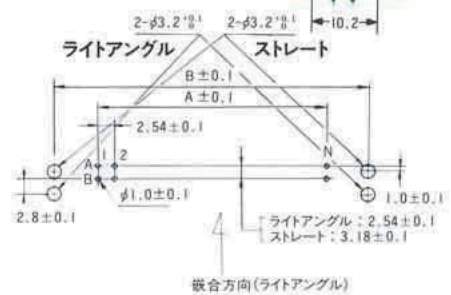
基板用—基板用組合せ



基板用—圧着用組合せ



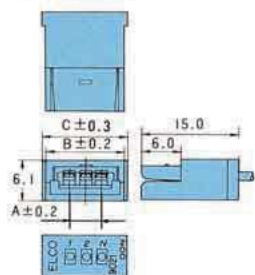
基板取付寸法



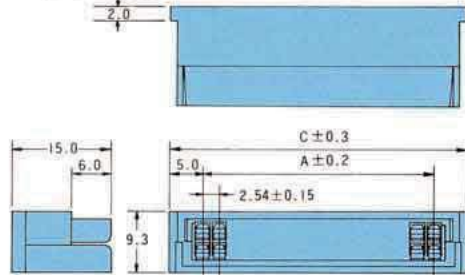
生産対応可能バリエーションや極数については、営業部にご確認願います。
Feel free to contact our sales department for available variation or number of positions.

圧着タイプ

シングルタイプ



デュアルタイプ



シングルタイプ

極数	A	B	C
2	2.54	10.54	12.5
3	5.08	13.08	15.1
4	7.62	15.62	17.6
6	12.70	20.70	22.7
8	17.78	25.78	27.8
10	22.86	30.86	32.9
12	27.94	35.94	37.9
14	33.02	41.02	43.0
16	38.10	46.10	48.1
18	43.18	51.18	53.2
20	48.26	56.26	58.2

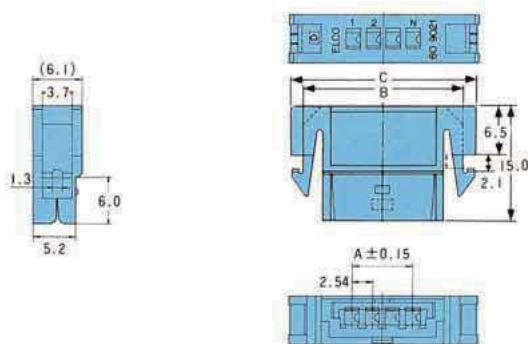
デュアルタイプ

極数	A	C
14 (7/7)	15.24	23.30*
20 (10/10)	22.86	32.86
26 (13/13)	30.48	40.48
30 (15/15)	35.56	45.56
36 (18/18)	43.18	53.18
40 (20/20)	48.26	58.26

*フランジなし

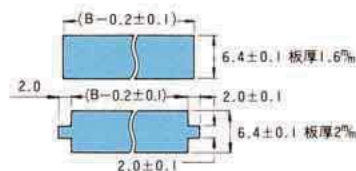
(注) 14極はフランジ部位置が他極数と異なります。

パネルマウントタイプ



極数	A	B	C
2	2.54	15.74	19.34
3	5.08	18.28	21.88
4	7.62	20.82	24.42
6	12.70	25.90	29.50
8	17.78	30.98	34.58
10	22.86	36.06	39.66
12	27.94	41.14	44.74

取付パネル形状



注文コード

圧着タイプ

型番構成 60 9021 3024 10 000

極数

シングルタイプ: 2,3,4,6,8,10,12,14,16,18,20

デュアルタイプ: 14,20,26,30,36,40

バリエーション

1: シングルタイプ

2: デュアルタイプ

カラーコード

000: 緑

パネルマウントタイプ

型番構成 60 9021 3028 16 000

極数

2,3,4,6,8,10,12

カラーコード

000: 緑 001: 白 002: 黒

コンタクト

型番構成 60 9021 0313 00 339

バリエーション

0313 00: バラ状

0323 99: リール状(1巻=10,000コンタクト)

メッキコード

339: 金メッキ

