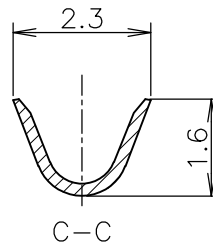
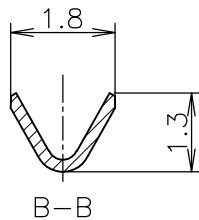
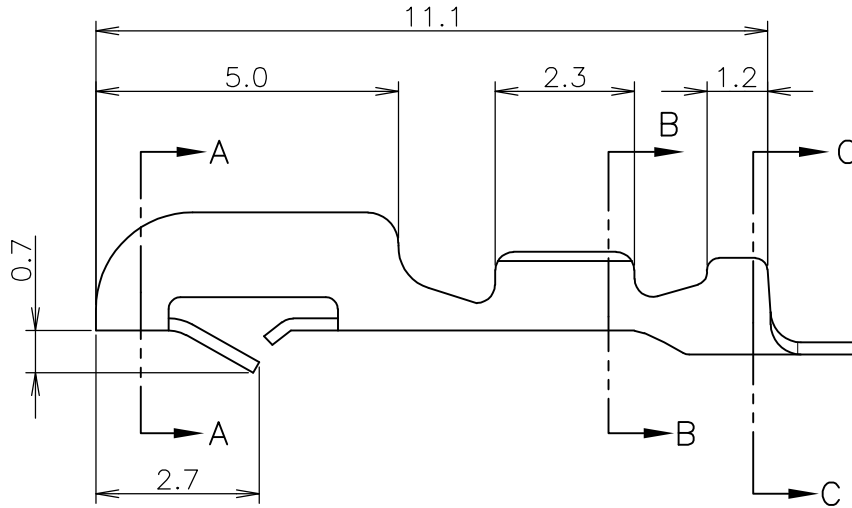
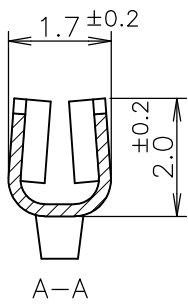
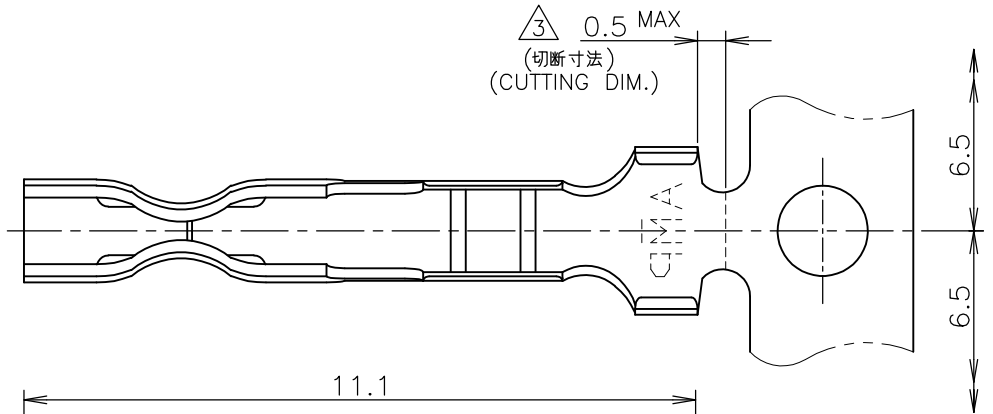


LOC J	DIST /	REVISIONS 変更			DATE	DWN	APVD
P	LTR	DESCRIPTION			13APR11	RK	HMR
	E1	REVISED PER ECO-11-005294					



NOTES

- HOUSINGS, P/N: 171822 AND 171880 ARE USED.
- L/P CONTACT P/N: 170205-1
- HAND TOOL P/N: 722561-1

筆記 :

- 使用ハウジングは製品型番 : 171822及び 171880
- L/P端子 製品型番 : 170205-1
- 適用手動工具 製品型番 : 722561-1

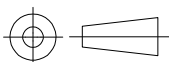
GENERAL TOLERANCE
一般公差

10 ≥ : ±0.4
30 ≥ > 10 : ±0.4
100 ≥ > 30 : ±0.4
ANGLES: ±1°

DIMENSIONS:
単位 : 耗
mm

TOLERANCES UNLESS OTHERWISE SPECIFIED:
一般公差

0 PLC	± -
1 PLC	± -
2 PLC	± -
3 PLC	± -
4 PLC	± -
ANGLES	± -



DWN	H.HOSHINO	31OCT1997
CHK	J.TANIGAWA	31OCT1997
APVD	S.KUBOUCHI	04NOV1997
PRODUCT SPEC 製品規格	108-5118	
APPLICATION SPEC 取付適用規格	114-5035	
WEIGHT		

WIRE RANGE 包合電線断面積	(AWG30~26) 0.05~0.15 mm ²	INSULATION DIA 被覆外径	1.0~1.4 mm ϕ
-----------------------	---	------------------------	-------------------

MATERIAL	0.2mm THICKNESS 材料	BRASS	FINISH 仕上	PRE-TIN
----------	-----------------------	-------	--------------	---------



TE Connectivity

NAME 名称	CONTACT, AMP EI SERIES CONNECTOR コンタクト AMP EI シリーズ コネクタ		
------------	--	--	--

SIZE	A4	CAGE CODE	00779	DRAWING NO 番号	170263-1	RESTRICTED TO
------	----	-----------	-------	------------------	----------	---------------

CUSTOMER DRAWING	SCALE 尺度	8:1	SHEET	1 OF 1	REV	E1
------------------	-------------	-----	-------	--------	-----	----

RELEASED FOR PUBLICATION
OCT 1, 1997.

THIS DRAWING IS UNPUBLISHED.

ALL RIGHTS RESERVED.

© COPYRIGHT 1997 By -